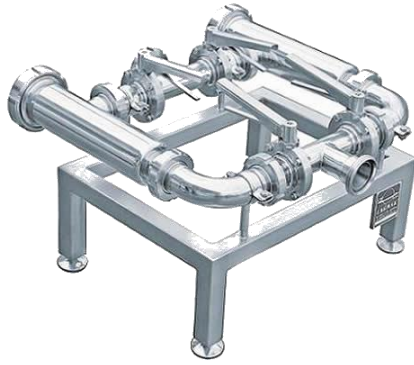




MILKOSAN



SÜT FİLTRELEME EKİPMANLARI

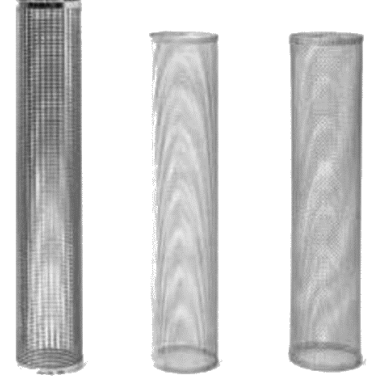


Süt Filtreleme Ekipmanları

Filtre Nedir ?

Filtreler; sıvı veya gazlardan, farklı sebeplerden dolayı bulaşmış olan ve çoğunlukla gözlü görülür ebatlardaki istenmeyen maddelerin uzaklaştırılmasını sağlar.

Filtrelenecek ürüne göre farklı gözenek boyutlarına sahip olup; bu gözenek boyutları 100 mikron (0,1 mm) ile 2000 mikron (2 mm) arasında değişebilmektedir. Gıda endüstrisinde kullanılan filtreler; hijyenik koşulların sağlanması amacıyla komple paslanmaz çelikten imal edilmektedir.



MILKOSAN Süt Filtreleri; süt alım ünitesinde işletmeye henüz ulaşmış olan çiğ sütün, soğutma/depolama işlemleri öncesi kaba kirlerinden arındırılması amacıyla kullanılan ekipmanlardır.

Süt sağımı veya nakil sürecinde, çiftlik koşulları ve diğer çevresel etmenler sonucu; saman, çip gibi istenmeyen kirlilik etmenlerine maruz kalabilmektedir. Bu hijyenik açıdan zararlı bir durum olduğu gibi; aynı zamanda plakalı eşanjör, pastörizatör, homojenizatör, pompa gibi proses ekipmanlarının performansını düşürmekte, tıkanmalara sebep olmakta, parça değişim süreçlerini kısaltmaktadır.

Bu yüzden işletmeye ulaşan sütlere uygulanması gereken ilk işlem filtreleme olmalıdır.

Süt Filtreleri; Hat Filtre ve Torba Filtre olmak üzere iki farklı tasarıma sahiptir.



Hat Filtre



Torba Filtre

Hat Filtreler



MILKOSAN Hat Filtreler; ana gövde içerisine yerleştirilmiş, paslanmaz çelik veya hijyenik kumaştan imal edilen filtrelerin yer aldığı ünitelerdir. Boru hattında herhangi bir sökme/takma süreci gerektirmediği için, kullanım kolaylığı açısından avantaj sunmaktadır.

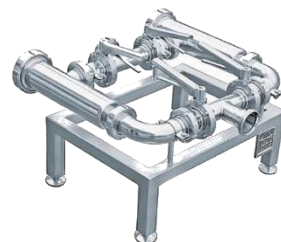
Filtre gövdesinin içerisinde yer alan filtreleme alanı; filtrelenecek ürüne göre değişen gözenek ebatlarında üretilmektedir. Süt ürünlerinde bu ebat 500 mikron olarak tercih edilmektedir. Boru hattında akı halinde olan süt filtre gövdesine giriş yaparak filtreleme alanının içerisine doğru yönlendirilir. Sıvı süt bu gözeneklerden rahatlıkla akıp giderken, partikül boyutu 500 mikronun üzerinde olan kirlilik etmenleri, gözeneklerden geçemeyerek filtre içerisinde alı konulur.

Belirli bir süre sonra filtreleme yüzeyi söz konusu kirlilik etmenlerinin birikmesi sonucu tıkanma gerçekleşmemesi için, belli aralıklarla filtrele birkaç saniyelik bir işlemle çıkarılarak temizlenmekte, tekrar kolayca yerine takılmaktadır.

Tekli Hat Filtrelerde, filtre temizliği esnasında süt akışına geçici olarak ara verilmesi gerekmektedir. Sürekli bir süt girişinin olduğu yüksek kapasiteli işletmelerde; Dupleks Hat Filtreler tercih edilerek, temizlik esnasında süt akışına kısa süreli de olsa ara vermeye gerek kalmamaktadır.



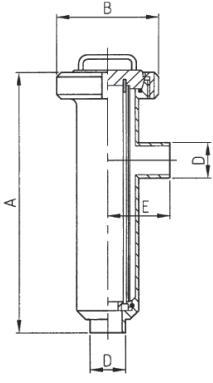
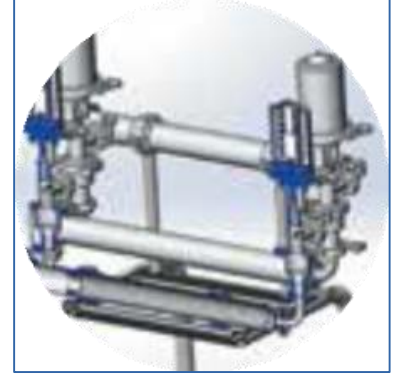
Tekli Hat Filtre



Dupleks Hat Filtre

Dubleks Hat Filtre

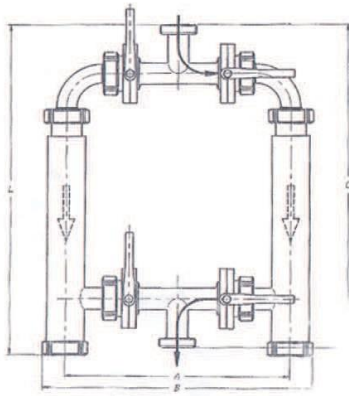
Dubleks Hat Filtrelerde çift filtreleme bölgesi, dolayısıyla çift filtre bulunmaktadır. Yönlendirme vanası ile süt akışı filtrelerden birisine doğru sağlanmaktadır. Belirli bir süre sonra filtre yüzeyinde tıkanma görülmesi durumunda; süt akışı vana aracılığıyla diğer filtreye yönlendirilmekte; ve tıkanan filtre temizlenerek tekrar yerine takılırken süt akışını durdurmaya gerek kalmamaktadır.



TEKLİ HAT FİLTRE MODELLERİ

MODEL	DN25	DN32	DN40	DN50	DN65
Malzeme	AISI304	AISI304	AISI304	AISI304	AISI304
Filtre Aralığı	100>2000 mikron	100>2000 mikron	100>2000 mikron	100>2000 mikron	100>2000 mikron
A	306	306	306	406	503
B	112	112	112	112	127
D	28	34	40	52	70
E	70	70	70	72	85
Ağırlık	3,1 Kg	3,1 Kg	3,1 Kg	3,4 Kg	4,8 Kg

DUBLEKS HAT FİLTRE MODELLERİ



MODEL	DN25	DN32	DN40	DN50	DN65
Malzeme	AISI304	AISI304	AISI304	AISI304	AISI304
Filtre Aralığı	100>2000 mikron	100>2000 mikron	100>2000 mikron	100>2000 mikron	100>2000 mikron
L	465	480	490	564	676
A	320	342	375	420	464
B	383	412	456	512	576
C	473	477	497	570	679
Ağırlık	14,68 Kg	15,80 Kg	17,07 Kg	20,82 Kg	29,78 Kg

Torba Filtreler



MILKOSAN Torba Filtreler; Hat Filtrelere kıyasla daha sürdürülebilir ve seri filtreleme işlemi sağlayan ekipmanlardır. Filtre yüzey alanlarının daha geniş olması sebebiyle filtre değişim süresi çok daha uzundur. Yüksek kapasitede saatlik süt alımı yapan işletmeler için çok daha uygun bir çözüm sunmaktadır.

Daha yüksek akış hızının dışında, akış hattında basınç kaybı da minimum düzeyde tutulabilmekte, filtre temizliği daha da basit hale indirgenmektedir.

Torba Filtreler de tercihe ve kapasiteye bağlı olarak tekli veya dubleks olarak tasarlanabilmektedir.

Dubleks tasarımlarda süt akış yönü, paslanmaz vanalar aracılığıyla sağlanmaktadır.

Torba Filtreler de filtreleme materyali; komple paslanmaz çelikten imal edilen perforeli sepet şeklinde veya kapalı bir paslanmaz gövde içerisinde oturtulmuş hijyenik kumaş olarak değişkenlik göstermektedir. Filtreleme gövdesine yukarıdan giriş yapan çığ süt; filtreleme alanı içerisindeki gözeneklerden geçerek prosese dahil edilirken, partikül boyutu gözenek çapından büyük olan maddeler alı konulmakta, böylelikle filtreleme işlemi sağlanmaktadır.



Tekli Torba Filtre



Dubleks Torba Filtre

